

KUREK KULOWY PEŁNOPRZELOTOWY DO WSPAWANIA
FULL-BORE WELDABLE BALL VALVE
ШАРОВОЙ КРАН С ПОЛНЫМ ПРОХОДОМ ДЛЯ СВАРКИ

Fluidy grupy 2 / 2nd group fluids / Среды 2 группы
 Max. ciśnienie / Max. pressure / Макс. давление: **PS 25 - 40 bar**
 Temperatura pracy / Working temperature / Температура режим: **-20°C ÷ +200°C**

WKP 2c
 DN15 - DN200

Zastosowanie / Applications / Применение

Sieci ciepłownicze, klimatyzacyjne oraz instalacje wodociągowe i przemysłowe / Heat distribution and air conditioning systems, water supply and industrial systems / Сети отопления и кондиционирования воздуха, а также водопроводные и промышленные установки.

Standardowy zawór jest wyposażony w rączkę. Na życzenie klienta istnieje możliwość wykonania zaworu z przekładnią ślimakową lub pod przekładnię / The standard valve is equipped with a handle. Upon customer request, it is possible to manufacture the valve with a worm gear or under a gearbox / Стандартный клапан оснащен рукояткой. По запросу клиента возможно изготовление клапана с червячной передачей или под коробку передач.

Uwagi / Notes / Примечания

Wymiary kołnierzy i powierzchnie uszczelniające kołnierzy wg PN-EN 1092-1, inne wg uzgodnień • Flange measurements and sealing surfaces of the flanges acc. to PN-EN 1092-1 others according to the agreements • Размеры фланцев и плетение поверхностно сти фланцев по PN-EN 1092-1, остальные - после покрытия.

Możliwość zamówienia zaworu z wymiennym uszczelnieniem trzpienia / It is possible to order a valve with a replaceable stem seal / Возможен заказ клапана со сменным уплотнением штока



2014/68/EU
GROUP 2

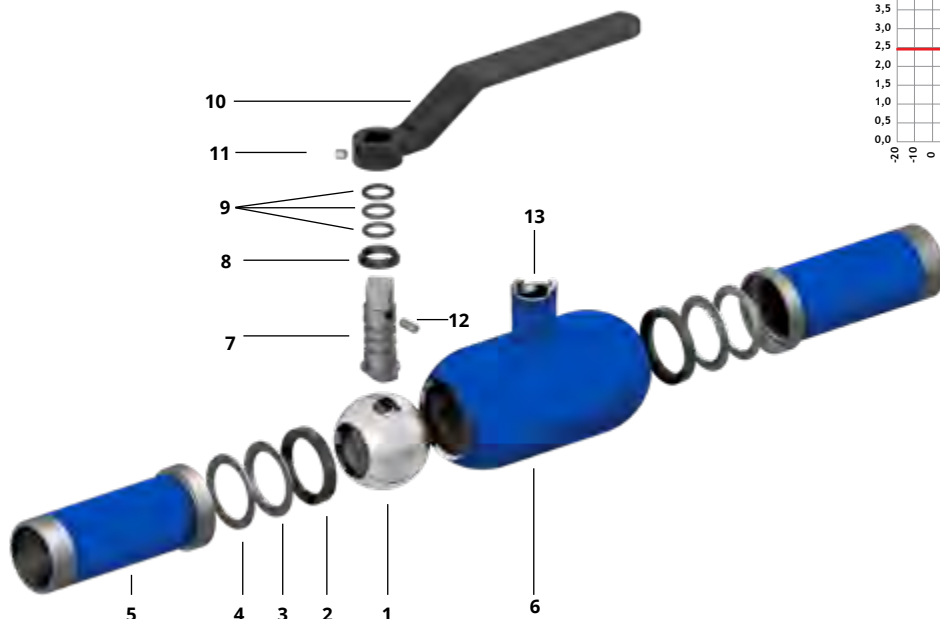
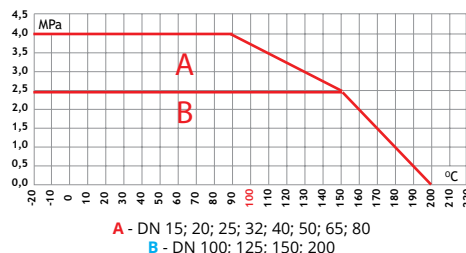
25-40bar

+200°C
-20°C

NIERÓZBIERALNY
INDISMOUNTABLE
НЕРАЗБОРНЫЙ

RAL 5005
KOLOR /
COLOR / ЦВЕТ

ZAKRES PRACY / SCOPE OF THE OPERATION / РАБОЧИЙ ДИАПАЗОН



SPECYFIKACJA MATERIAŁOWA / MATERIAL SPECIFICATION / СПЕЦИФИКАЦИЯ МАТЕРИАЛОВ

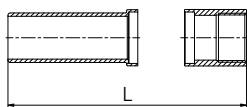
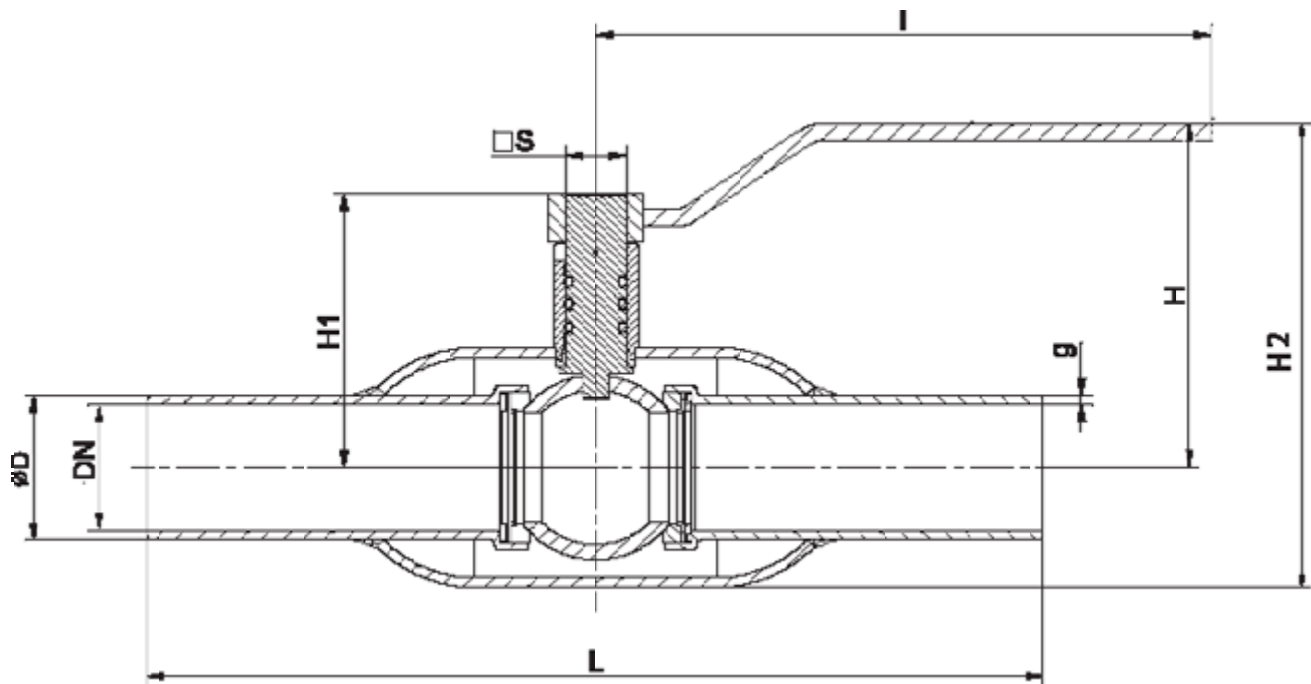
*OPCJA / OPTION / ВАРИАНТ

Lp.	NAZWA CZĘŚCI / NAME OF THE PART / НАИМЕНОВАНИЕ ЧАСТИ			MATERIAŁ / MATERIAL / МАТЕРИАЛ
1	Kula	Ball	Шар	DN15-80: 304 DN100-200: P355NL1/304*
2	Uszczelka	Seal	Прокладка	PTFE+15%С
3	Gniazdo uszczelki	Seal seat	Гнездо прокладки	304 / 316
4	Sprężyna	Spring	Пружина	50CrV4
5	Króciec	Pipe connector	Патрубок	P355NL1
6	Korpus	Body	Корпус	P355NL1
7	Trzpień	Stem	Шток	P355NL1 / 420 / 304*

8	Pierścień dolny	Bottom ring	Кольцо нижнее	PTFE+15%С
9	O-ring	O-ring	Кольцо O-образное	FKM70
10	Uchwyt	Handle	Рукоятка	S235JR
11	Wkręt dociskowy	Screw	Винт прижимной	PN-EN ISO 4026
12	Kołek walcowy	Dowel pin	Штифт цилиндрический	PN-EN-ISO 2338
13	Komin	Sleeve	Втулка	P355NL1

WKP 2c

DN15 - DN200



WKP cgw - wstaw / gwint
 WKP cgw - welded / threaded
 WKP cgw - фланец / вварка

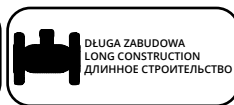
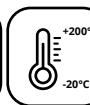


TABELA WYMIAROWA / DIMENSION CHART / ТАБЛИЦА РАЗМЕРОВ

DN	PN	PS	ØD	g	L	L=cgw	I	H	H1	H2	□ S	CE	WAGA / WEIGHT / BEC	TYP RZYLĄCZA
	bar	mm	mm	mm	mm	mm	mm	mm	mm	mm	mm		kg	CONNECTION TYPE / ТИП ПРИСОЕДИНЕНИЯ
15	40	40	21,3	2,6	230	153	140	82	58	106	d1=6,5; d2=10	-	0,7	F05
20	40	40	26,9	2,6	230	153	140	85	60	109	d1=6,5; d2=10	-	1	F05
25	40	40	33,7	2,9	230	160	180	95	74	125	14	-	1,6	F05
32	40	40	42,4	2,9	260	182,5	180	101	80	136	14	-	2	F05
40	40	40	48,3	3,2	260	190	250	119	99	160	17	✓	2,8	F07
50	40	40	60,3	3,2	300	222,5	250	125,5	107	176	17	✓	3,9	F07
65	40	40	76,1	3,2	300	-	350	157	128	224	19	✓	6,3	F10
80	40	40	88,9	3,6	300	-	350	165	134	234	19	✓	7,6	F10
100	25	25	114,3	3,6	325	-	500	148	153	237	19	✓	12,2	F10
125	25	25	139,7	5	350	-	600	169,5	177	279	25	✓	20	F25
150	25	25	168,3	5	350	-	600	189	182	304	25	✓	23,2	F25
200	25	25	219,1	8,8	400	-	820	239	223	387	25	✓	44,7	F25