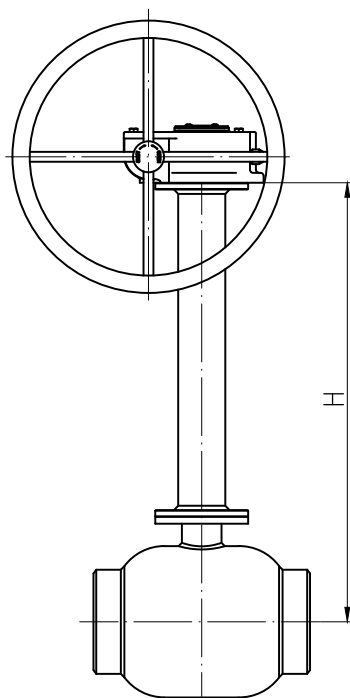


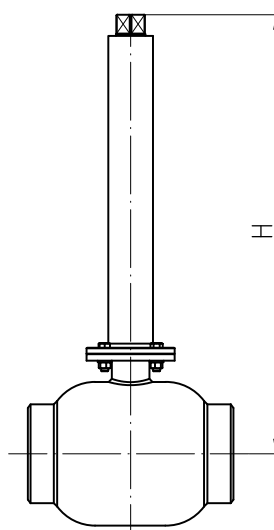
KOLUMNA / COLUMN / СТОЛБЕЦ

Wykonanie / Description / Описание

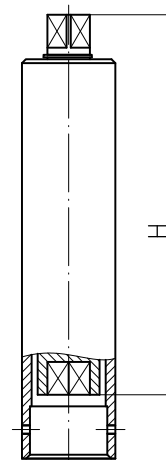
Kolumny produkowane są w standardowych wymiarach EFAR lub zgodnie z potrzebami klientów. Wysokość kolumny jest mierzona od osi kurka do górnej części kolumny (wymiar H). Zamawiając kolumnę należy podać ten wymiar. / The columns are manufactured in standard EFAR dimensions or according to customer needs. The height of the column is measured from the axis of the tap to the top of the column (dimension H). When ordering a column, please provide this dimension. / Колонны изготавливаются в стандартных размерах EFAR или в соответствии с потребностями заказчика. Высота колонны измеряется от оси крана до верха колонны (размер H). При заказе колонны указывайте этот размер.



Typ: A / Type A / Тип А



Typ: B / Type B / Тип Б



Typ: C / Type C / Тип С

DŹWIGNIA / LEVER / РЫЧАГ

Tabela wymiarowa / Dimensions / Размеры

□S [mm]	L [mm]	H [mm]
11	200	53
14	300	53
17	380	40
19	380	40
22	380	40
22	600	-
27	600	-

