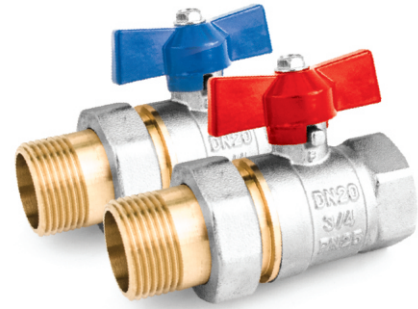


Art. 126^{EFAR}

z motykiem

KUREK KULOWY MOSIĘŻNY Z PÓŁSRUBUNKIEM

BRASS BALL VALVE WITH THREADED TAILPIECE



Charakterystyka / Characteristics / Описание

- Zastosowanie: woda, powietrze, glikol / Application: water, air, glycol
- Zakres temperatury pracy / Temperature range -20°C ÷ +150°C
- Maksymalne ciśnienie pracy / Maximum working pressure 2,5 MPa
- Gwint / Thread ISO 228

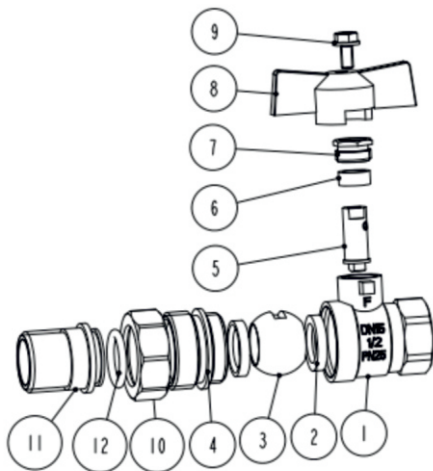
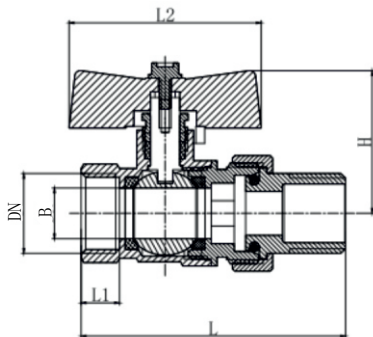


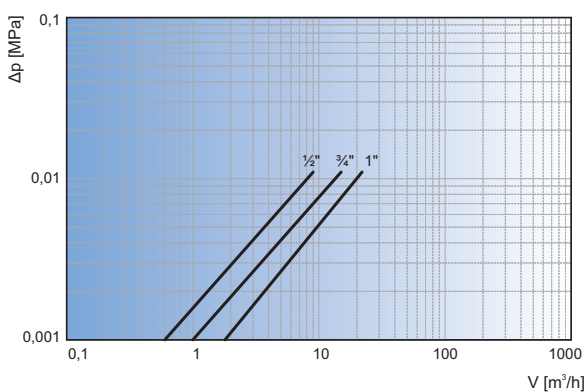
Tabela wymiarowa / Dimensions

G	DN	B [mm]	L [mm]	L1 [mm]	L2 [mm]	H [mm]	W [g]
G½	15	14	69	10	50	37	181
G¾	20	18	79	12	50	40	263
G1	25	21	93	15	62	48	471

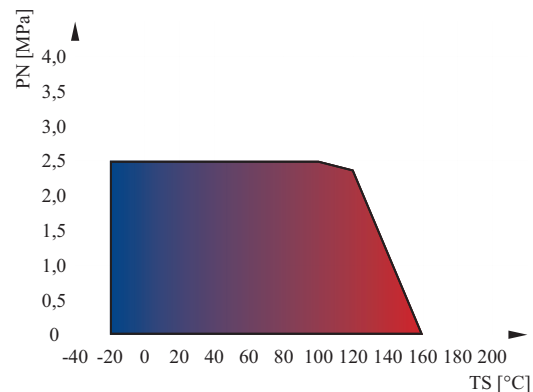
Specyfikacja materiałowa / Material specification

L.p.	Nazwa części	Part	Materiał / Material
1	Korpus	Body	Mosiądz / Brass CW617N
2	Uszczelka kuli	Seat	PTFE
3	Kula	Ball	Mosiądz / Brass
4	Wkrętka	Screw plug	Mosiądz / Brass CW617N
5	Trzpień	Stem	Mosiądz / Brass
6	Uszczelnienie trzpienia	Stem packing	PTFE
7	Dławiak	Gland nut	Mosiądz / Brass
8	Motyłek	Handle	Aluminium Y102
9	Śruba	Bolt	Stal / Steel
10	Śrubunek	Cap	Mosiądz / Brass CW617N
11	Złączka	Tailpiece	Mosiądz / Brass CW617N
12	O-ring	O-ring	EPDM

Wykres spadku ciśnienia / Head loss diagram



Wykres pola pracy kurka / Pressure-temperature diagram



Zastrzega się prawo do zmian konstrukcyjnych i błędów w druku / We reserve the right to construction modifications and printing errors

EFAR Sp.j. 61-357 • Poznań • ul. Gołężycka 27 • tel. +48 61 870 00 11 • fax +48 61 879 33 11 biuro@efar.com.pl www.efar.com.pl