

WK1

▶ DN15

KUREK KULOWY - PRZED REDUKTOR

BALL VALVE - REDUCER

ШАРОВОЙ КРАН ПРЕДРЕДУКТОРНЫЙ



Zastosowanie / Application / Применение

Gaz / Gas / Газ

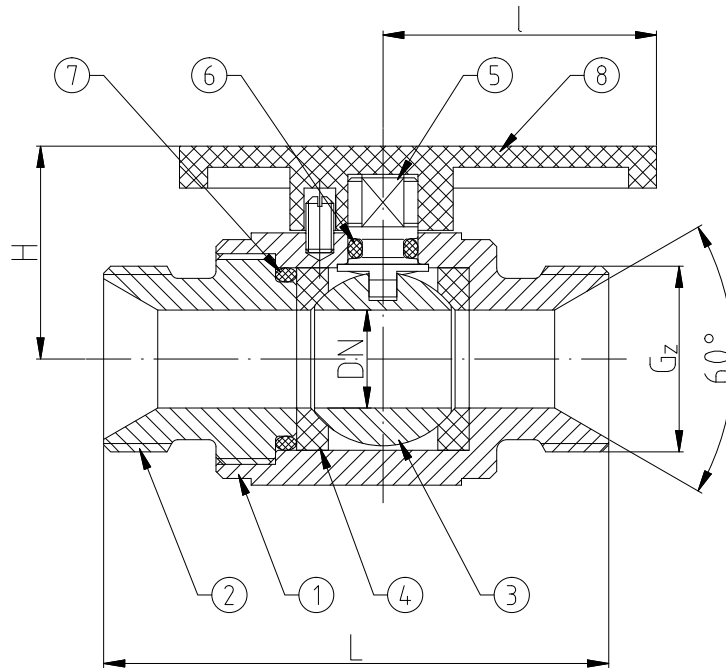
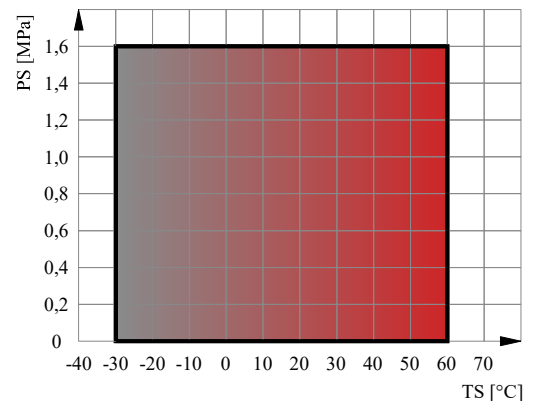


Tabela wymiarowa / Dimensions / Размеры

DN	PS [bar]	L [mm]	G _z [mm]	H [mm]	l [mm]
15	16	72	G _{3/4}	30	39

Wykres pola pracy kurka / Pressure-temperature limits / Зависимость температура-давление



Specyfikacja materiałowa / Material specification / Перечень материалов

L.p.	Nazwa części	Part	Детали	Materiał / Material / Материал
1	Korpus	Body	Корпус	S355J2 + Zn
2	Wkrętka	Screw plug	Втулка	S355J2 + Zn
3	Kula	Ball	Шар	X5CrNi18-10
4	Uszczelka kuli	Seat	Уплотнение шара	PTFE
5	Trzpień	Stem	Шток	MO58
6	Uszczelnienie trzpienia	O-ring	Уплотнение	NBR
7	O-ring	O-ring	Уплотнение	NBR
8	Dźwignia	Handle	Ручка	PE

Charakterystyka / Characteristic / Описание

- Pełen przełot / Full bore / Полный проход
- Kula pływająca / Floating ball / Плавающий шар
- Uszczelnienie trzpienia: O-ring / Steam sealing: O-ring / Кольцевое уплотнение штока
- Zawór rozbieralny / Split body / Разборная конструкция

Zastrzega się prawo do zmian konstrukcyjnych i błędów w druku / We reserve the right to construction modifications and printing errors / Мы оставляем за собой право изменять дизайн и печать ошибок