

Zakres temperatur od -30°C do +110°C

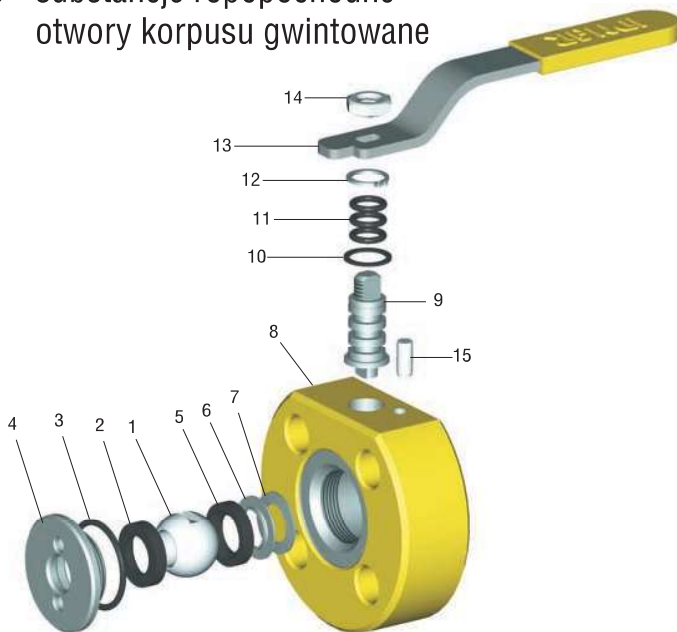
Ciśnienie: PN 16 - 40

TYP: WK 4a...*

- (*) - WK 4a PB - propan-butan
- WK 4a rp - substancje ropopochodne
- WK 4a g - otwory korpusu gwintowane
- WK 4a g rp - substancje ropopochodne otwory korpusu gwintowane

Uwagi:

- wymiary kołnierzy wg. PN-EN 1092-1, inne wg. uzgodnień
- powierzchnie uszczelniające kołnierzy wg. PN/H-74307 inne wg. uzgodnień



Zastosowanie:

Sieci gazowe (media gr.1 wg. Dyrektywy 97/23/WE- gaz ziemny GZII), petrochemia, substancje ropopochodne oraz instalacje przemysłowe. Dla wersji WK 4a PB dodatkowo propan, butan, propan-butan.

Uwaga: rys. oraz dane materiałowe dotyczą kurka WK4a rp DN15

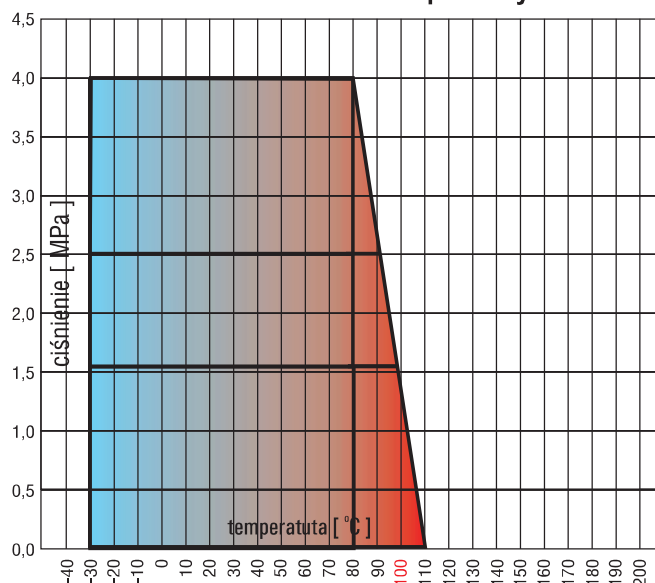
Kurek kulowy blokowy

Specyfikacja materiałowa

Lp.	Nazwa Części	Materiał
1	Kula	X5CrNi18-10
2	Uszczelka	PTFE+20%C
3	O-ring	NBR, EPDM
4	Wkrętka	S235JR
5	Uszczelka kompensacyjna	PTFE+20%C
6	Gniazdo uszczelki	X5CrNi18-10
7	Sprężyna	50CrV4
8	Korpus	S235JR
9	Trzpień	S235JR
10	Pierścień dolny	PTFE+20%C
11	Pierścień uszczelniający	PTFE+20%C
12	Pierścień osadczy sprężynujący	PN-M-85111:1981
13	Uchwyt	S235JR
14	Nakrętka	PN-EN 1515-1:2002
15	Kołek walcowy	PN-EN ISO 2338:2003

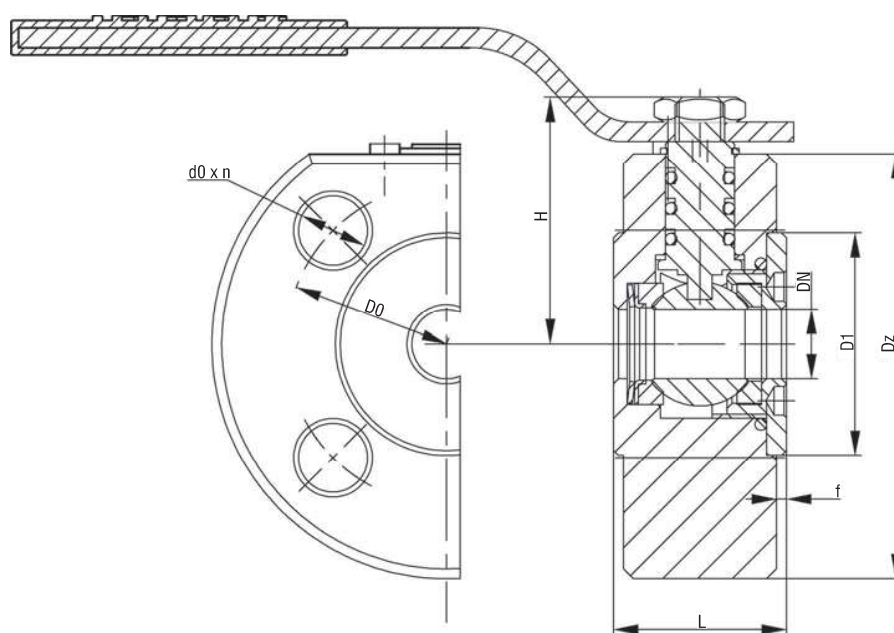
Uwaga: inne materiały wg. uzgodnień.

Obszar pracy kurków przy max. ciśnieniu w zależności od temperatury



TYP: WK 4a...*

- (*) - WK 4a PB
 - WK 4a rp
 - WK 4a g
 - WK 4a g rp



Kurek kulowy blokowy

Tabela wymiarowa													
DN	D1	D0	d0	N	Dz	f	L-4a	L-4aPB**	H	a	s	Kvs	Waga
	mm	mm	mm	ilość	mm	mm	mm	mm	mm	mm	mm	m ³ /h	kg
15	45	65	14	4	95	2	35	35	55	-	-	14,7	2,2
20	58	75	14	4	105	2	45	45	65	-	-	26,2	3,0
25	68	85	14	4	115	2	55	55	70	-	-	40,9	4,0
32	78	100	M16	4	140	2	62	70	100	20	14	67	5,0
40	88	110	M16	4	150	3	75	75	105	20	14	104,7	6,5

** - wymiar L-4a PB dotyczy także wersji 4a rp oraz 4a g rp.