

TYP: WK 2a...*

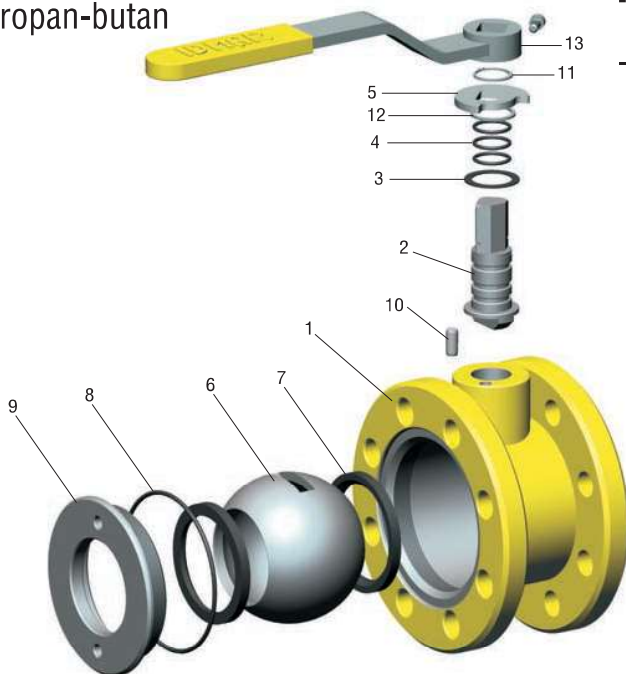
- (*) - WK 2a rp - substancje ropopochodne
 - WK 2a PB - propan-butan

Zakres temperatur od -30°C do +110°C

Ciśnienie: PN 16 - 40

Uwagi:

- wymiary kołnierzy wg. PN-EN 1092-1, inne wg. uzgodnień
- powierzchnie uszczelniające kołnierzy wg. PN/H-74307 inne wg. uzgodnień



Zastosowanie:

Sieci gazowe (media gr.1 wg. Dyrektywy 97/23/WE- gaz ziemny GZII), petrochemia, substancje ropopochodne oraz instalacje przemysłowe. Dla wersji WK 2a PB dodatkowo propan, butan i propan-butan.

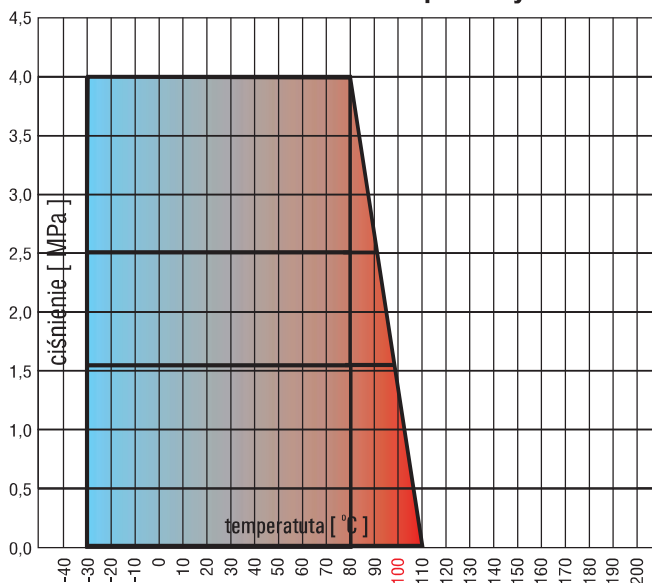
Uwaga: rys. oraz dane materiałowe dotyczą kurka WK2a DN65

Kurek kulowy kołnierzowy

Obszar pracy kurków przy max. ciśnieniu w zależności od temperatury

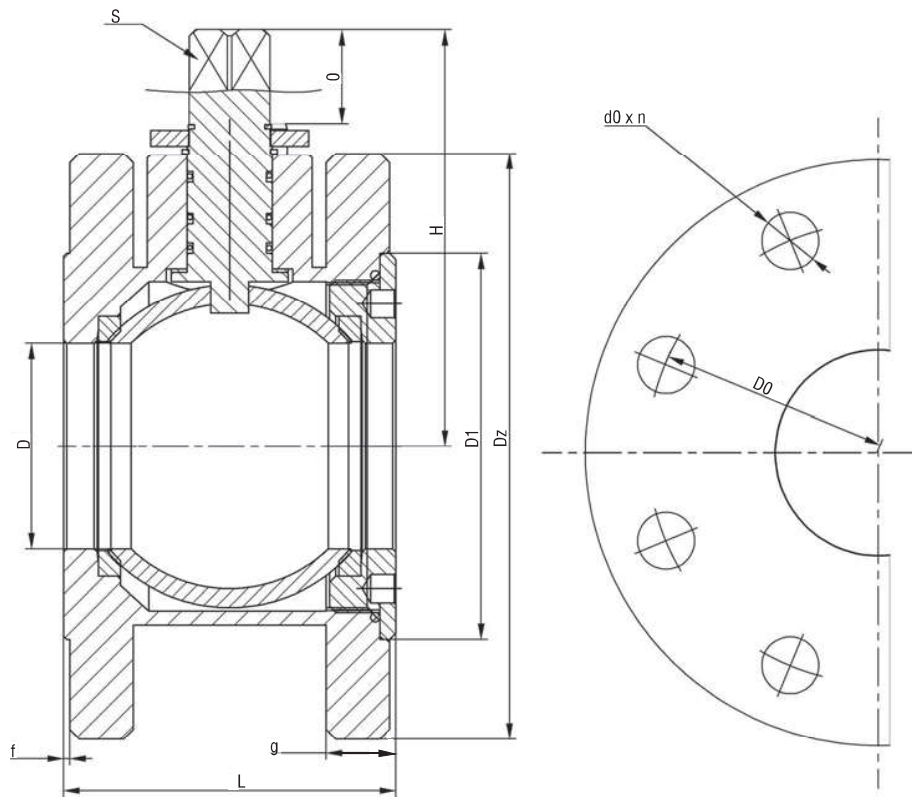
Specyfikacja materiałowa		
Lp.	Nazwa Części	Materiał
1	Korpus	S235JR
2	Trzpień	S235JR
3	Pierścień dolny	PTFE+20%C
4	O-ring	FMQ, FKM
5	Ogranicznik	S235JR
6	Kula	X5CrNi18-10
7	Uszczelka	PTFE+20%C
8	O-ring	FMQ, FKM
9	Wkrętka	S235JR
10	Kolek walcowy	PN-EN ISO 2338:2003
11	Pierścień osadczy	PN-M-85111:1981
12	Pierścień osadczy	PN-M-85111:1981
13	Uchwyt	St3S

Uwaga: inne materiały wg. uzgodnień.



TYP: WK 2a...*

(*) - WK 2a rp
 - WK 2a PB



Kurek kulowy kołnierzowy

Tabela wymiarowa														
DN	PS	D1	D0	d0	N	Dz	g	f	L	H	a	s	Kvs	Waga
mm	bar	mm	mm	mm	ilość	mm	mm	mm	mm	mm	mm	mm	m ³ /h	kg
32	1,6 - 4,0	78	100	18	4	140	18	2	77	86	16	14	105,0	5,5
40	1,6 - 4,0	88	110	18	4	150	18	2	77	95	20	17	170,0	5,5
50	1,6 - 4,0	102	125	18	4	165	20	2	85	115	23	17	163,6	8,4
65	1,6 - 4,0	122	145	M16	8	185	22	2	105	125	23	19	276,5	10,0
80	1,6 4,0	138	160	18	8	200	24	2	120	135	25	19	905,0	12,5
100	1,6	162	180	M16	8	220	22	2	160	150	23	19	654,4	24
100	2,5 4,0	162	190	M20	8	235	26	2	160	150	23	19	654,4	20
125	1,6	188	210	M16	8	250	22	2	187	180	35	25	2360	25
125	2,5 4,0	188	220	M20	8	270	28	2	187	180	35	25	2360	25