

TYP: WKN 2c...*

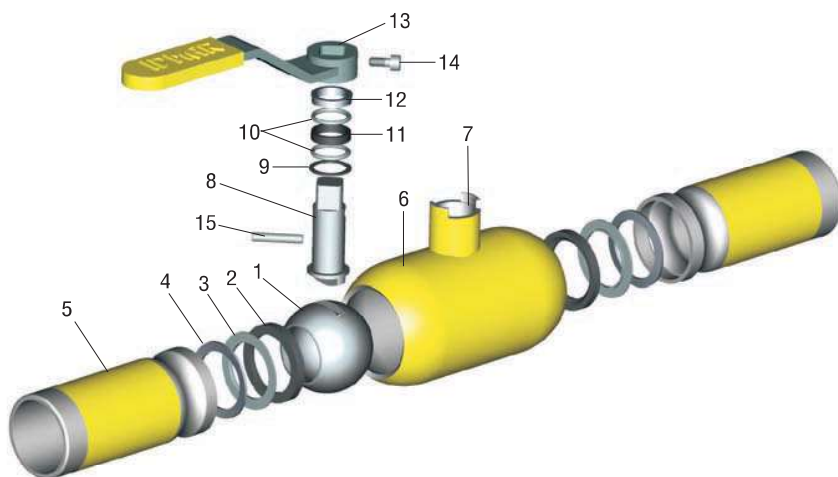
- (*) - WKN cgw - przyłącza wspaw / gwint
- WKN ccu - przyłącza wspaw / miedź
- WKN 2g - przyłącza gwintowane

Zakres temperatur od -30°C do +110°C

Ciśnienie: PN 16 - 40

Uwagi:

- gwint rurowy wewnętrzny wg. PN-ISO 228-1
- wymiary kołnierzy wg. PN-EN 1092-1, inne wg. uzgodnień
- powierzchnie uszczelniające kołnierzy wg. PN/H-74307 inne wg. uzgodnień



WKN cgw - przyłącza wspaw / gwint



WKN ccu - przyłącza wspaw / miedź



WKN 2g - przyłącza gwintowane



Zastosowanie:

Sieci gazowe (media gr.1 wg. Dyrektywy 97/23/WE- gaz ziemny GZII), petrochemia, substancje ropopochodne oraz instalacje przemysłowe

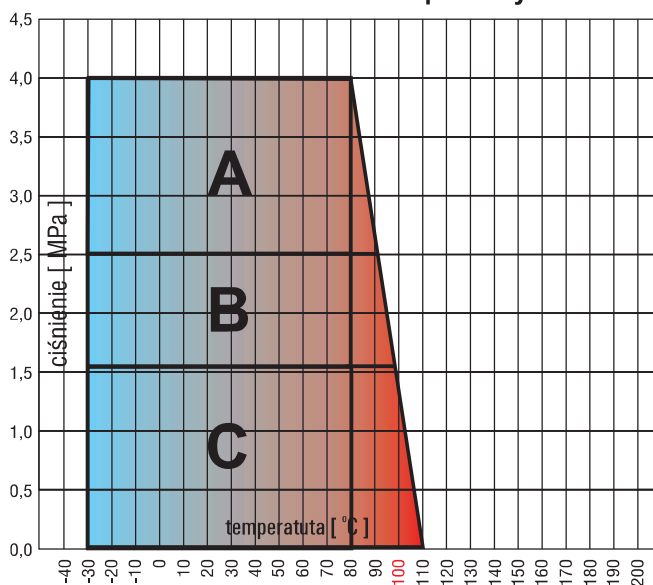
Uwaga: rys. oraz dane materiałowe dotyczą kurka WKN 2c DN40

Kurek kulowy o zaniżonym przelocie do wspawania

Specyfikacja materiałowa		
Lp.	Nazwa Części	Materiał
1	Kula	X5CrNi18-10
2	Uszczelka	PTFE+20%C
3	Gniazdo uszczelki	X5CrNi18-10
4	Sprężyna	50CrV4
5	Króciec	P355N
6	Korpus	P355N
7	Komin	P355N
8	Trzpień	X8CrNiS18-9
9	Pierścień dolny	PTFE+20%C
10	O-ring	NBR, EPDM
11	Uszczelka	PTFE+20%C
12	Dławica	X20Cr13
13	Uchwyt	St3S
14	Śruba	PN-EN ISO 14580:2004

Uwaga: inne materiały wg. uzgodnień.

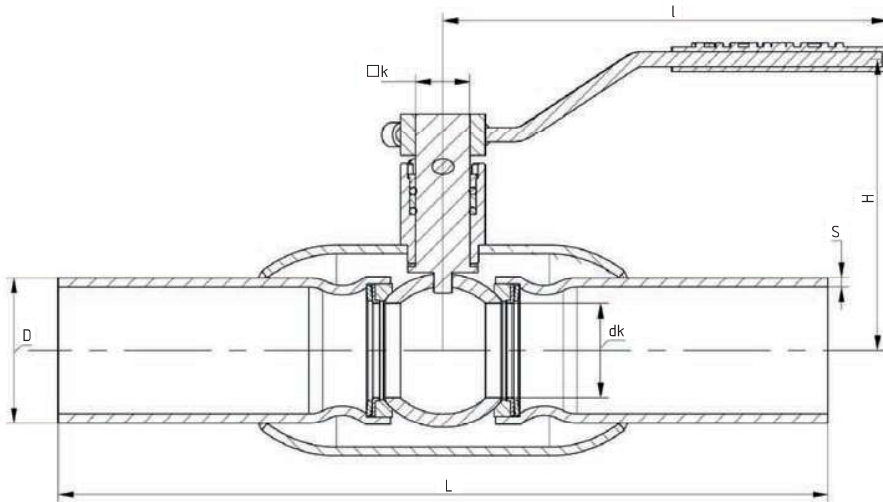
Obszar pracy kurków przy max. ciśnieniu w zależności od temperatury



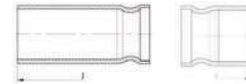
Zakres pracy: A+B+C - DN10;15;20;25;32;40;50 B+C - DN65;80;10;125;150;200;2500

TYP: WKN 2c...*

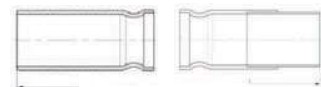
- (*) - WKN cgw
- WKN ccu
- WKN 2g



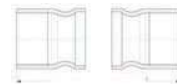
WKN cgw - przyłącza wspaw / gwint



WKN ccu - przyłącza wspaw / miedź



WKN 2g - przyłącza gwintowane



Kurek kulowy o zaniżonym przepływie do spawania

Tabela wymiarowa

PS	DN	dk	D	s	L-2c	L-cgw	L-ccu	L-2g	I	H	□k	Kvs
bar	mm	mm	mm	mm	mm	mm	mm	mm	mm	mm	mm	m ³ /h
16-40	10	10	17,2	2,0	230	152,5	255	65	140	62	fasolka d1=6,5; d2=10	7,0
16-40	15	10	21,3	2,3	230	152,5	255	65	140	65	fasolka d1=6,5; d2=10	7,0
16-40	20	15	26,9	2,6	230	152,5	260	75	140	80	fasolka d1=6,5; d2=10	9,8
16-40	25	20	33,7	3,2	230	160	265	90	140	83	fasolka d1=6,5; d2=10	16,2
16-40	32	25	42,4	3,2	260	182,5	-	105	160	94	14	26,9
16-40	40	32	48,3	3,2	260	190	-	120	160	97	14	47,5
16-40	50	40	60,3	3,6	300	222,5	-	145	200	124	17	99,8
16-25	65	50	76,1	3,6	300	-	-	-	200	123	17	166,7
16-25	80	65	88,9	3,6	300	-	-	-	280	160	19	282
16-25	100	80	114,3	3,6	325	-	-	-	280	167	19	425
16-25	125	100	139,7	4,5	350	-	-	-	280	186	19	730
16-25	150	125	168,3	5,0	350	-	-	-	400	199	25	1085
16-25	200	150	219,1	9,0	400	-	-	-	600	211	25	1900
16-25	250	200	273	8,8	520	-	-	-	900	254	27	2890