

**Guglielmi Danilo S.r.l.**

Via dell'Artigianato, 31 - 36050 Bolzano Vicentino (VI) - Italia  
Tel. 0444/350025 - Fax 0444/351250  
E-mail: [guglielmi.danilo@artigiani.vi.it](mailto:guglielmi.danilo@artigiani.vi.it) - Web Site: [www.guglielmidanilo.it](http://www.guglielmidanilo.it)  
Reg. imp. Vicenza, Cod. Fisc. e Part. IVA: 02951940242  
Cap. Soc. Euro 60,000,00 i.v.

COSTRUZIONI APPAR. E ACCESSORI  
PER IL GAS  
MANUFACTURING OF EQUIPMENT  
AND DEVICES FOR GAS  
VALVOLE E FILTRI  
VALVES AND FILTERS  
LAVORAZIONI MECCANICHE  
MACHINING

**ŚWIADECTWO ZGODNOŚCI: EN 10204 - 3.1**  
**TESTING CERTIFICATE ACCORDING TO: UNI EN 10204 - 3.1**

**KUREK MANOMETRYCZNY STALOWY M20 x 1,5 Z OBROTOWĄ  
MUFKĄ 20 x 1,5 + ZŁĄCZKA M10 x 1, PN 100**  
**NEEDLE VALVE IN STEEL M20 x 1,5 WITH ROTATING FITTING +  
PLUG M10 x 1, PN 100**

KOD WYROBU/ITEM CODE: 14265

Klient/Customer: **GRUPA WEBER SPOLKA Z.O.O.**  
Zamówienie/Order: **2470**

Data/Date: **12/09/2019**

**GŁÓWNE CHARAKTERYSTYKI / MAIN FEATURES**

Przyłącza/connections:

**Wlot: M 20 x 1,5**

**Wylot: M 20 x 1,5**

**Wylot: M 10 x 1**

Maks. ciśnienie robocze/Max working pressure: **100 bar**

Próba pneumatyczna: **110 bar**

Próba hydrostatyczna: **150 bar**

Temperatura/Temperature: **- 20°C / + 60°C**

**MATERIAŁY / MATERIALS**

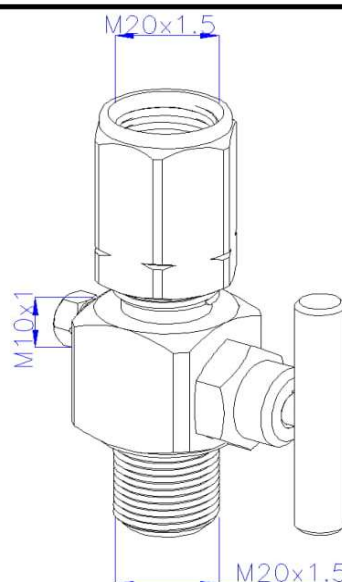
KORPUS/BODY: **STEEL 11SMnPb37 UNI EN 10277**

OBROT.MUFKA/ROTATING FITTINGS: **STEEL 11SMnPb37 EN 10277**

ZŁĄCZKA/PLUG: **STEEL 11SMnPb37 UNI EN 10277**

RAČZKA/PIN: **STAINLESS STEEL AISI 303**

USZCZELKA/O RING: **NBR**

**UWAGI / NOTES**

podpis klienta/customer signature

podpis producenta/  
manufacturer signature