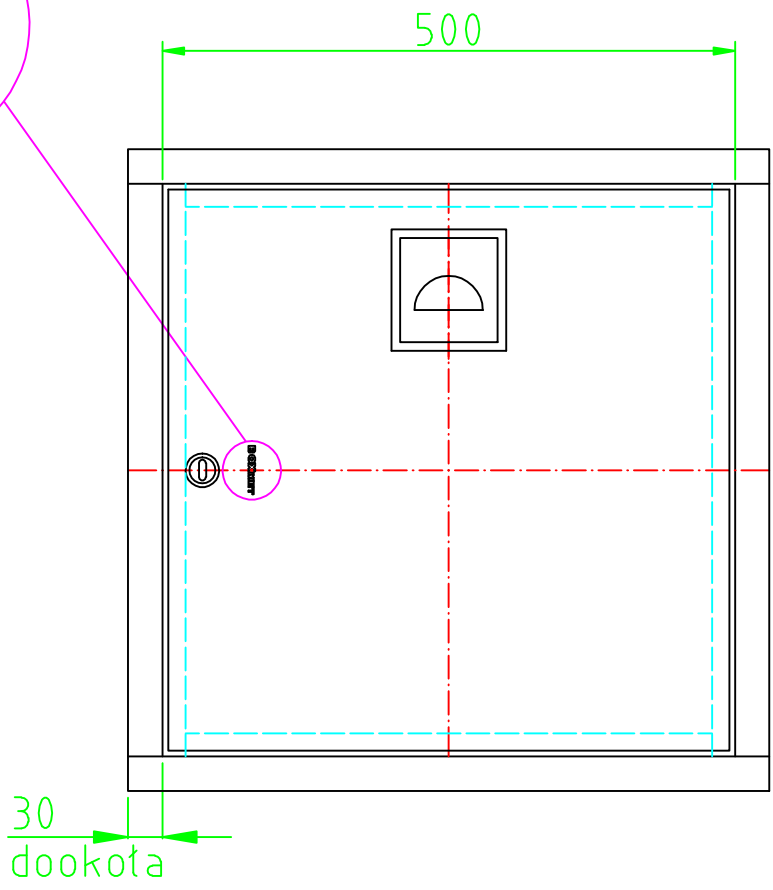


**BOXMET**



30  
dookoła

Material	Nazwa	Ilość	Nr rysunku
	<i>Szafka na przyłączy do pionów-wnękowa</i>		<i>SPP-W-2</i> 500x500x300
Konstr.			