



ACD G10-G16

Kompaktowe i precyzyjne, przemysłowe gazomierze miechowe

Nowa generacja gazomierzy miechowych firmy Itron G10 – G16 łączy w kompaktowej obudowie dokładność i trwałość. W oparciu o nowe technologie projektowania i produkcji, nasza wiedza i doświadczenie pozwoliła na stworzenie niewielkiego, bardzo dokładnego gazomierza przemysłowego.

Wysoka precyzja w połączeniu z niewielkimi rozmiarami pozwala na zmniejszenie gabarytów punktu pomiarowego oraz kosztów związanych z wysyłką i transportem. Nasza oferta gazomierzy ACD G10 – G16 przeznaczona jest dla przemysłowych odbiorców gazu, producentów punktów pomiarowych, a zwłaszcza instalacji, gdzie wymagane są niewielkie gabaryty punktu pomiarowego.

GŁÓWNE CECHY

- > Trwały i niezawodny gazomierz
- > Nie wymaga konserwacji - bezobsługowy
- > Kompaktowa konstrukcja
- > Trwałe zabezpieczenie antykorozyjne
- > Przystosowany do obecnych i przyszłych systemów zdalnego odczytu
- > Odporny na wszelkie manipulacje
- > Niewielki spadek ciśnienia
- > Duża objętość cykliczna

ZASTOSOWANIE

Miechowe gazomierze G10-G16 używane są tam gdzie wymagana jest wysoka precyzja i duża zakresowości w niskich ciśnieniach pracy (poniżej 1 bar). W związku z objętościową zasadą pomiaru gazomierzy miechowych konfiguracja instalacji nie wpływa na ich własności metrologiczne.

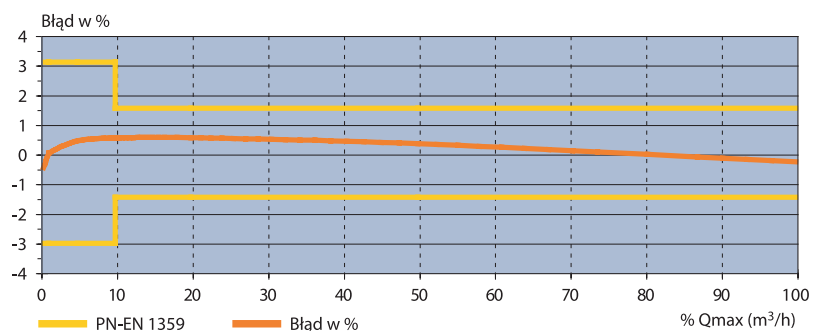
Urządzenia te zaprojektowano z myślą o pomiarach gazu ziemnego, gazów przemysłowych i innych gazów nieagresywnych. Gazomierze miechowe ACD dopuszczone są do rozliczeń finansowych.

ZASADA DZIAŁANIA

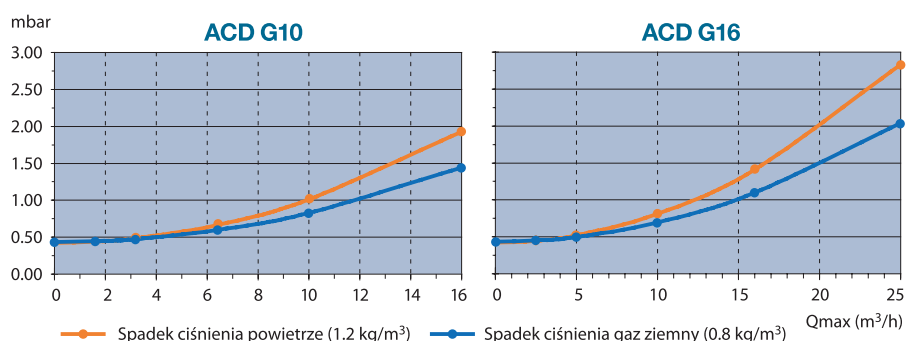
Ruch membran jednostki pomiarowej wywołany jest przez różnicę ciśnień pomiędzy wlotem a wylotem gazu z gazomierza. Wzajemne napętnianie komór kontrolowane jest za pomocą dwóch suwaków.

Oscylacyjny ruch membran zamieniany jest na ruch obrotowy i mechanicznie przekazywany jest do liczydła za pomocą sprzęgła magnetycznego lub dławnicowego.

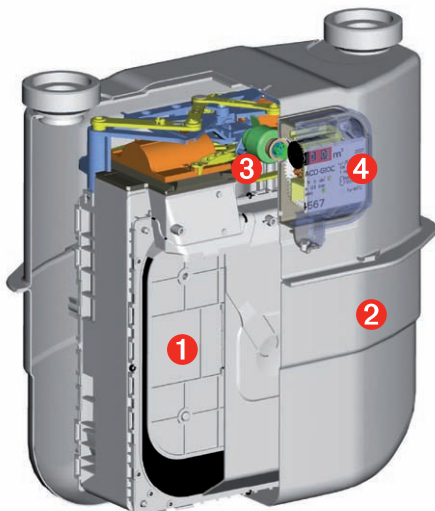
TYPOWA KRZYWA KALIBRACYJNA ACD G10-G16



SPADEK CIŚNIENIA



BUDOWA



ACD jednostka pomiarowa



Studzienka termometryczna umieszczona w obudowie gazomierza

OPIS

Gazomierz miechowy wykonany jest z czterech głównych elementów:

- 1 Jednostki pomiarowej składającej się z:
 - 4 komór pomiarowych,
 - 2 zaworów suwakowych,
 - kanału wylotowego.
- 2 Stalowej obudowy, do której przytwierdzone jest jeden lub dwa króćce,
- 3 Sprzęgła magnetycznego przekazującego ruch jednostki pomiarowej na liczydło,
- 4 Liczydła wskazującego zużycie gazu.

- >> **seria "e"**: liczydło elektroniczne wyposażone w moduł dwukierunkowej komunikacji przewodowej, bezprzewodowej M-Bus, oraz opcjonalnie korekcję temperaturową
- >> **seria "c"**: liczydło mechaniczne przystosowane do montażu modułów typu Cyble. Dzięki zastosowaniu różnych modułów interfejs Cyble pozwala na budowę różnych systemów zdalnego odczytu danych AMR
- >> **seria "o"**: liczydło mechaniczne wyposażone w magnes zainstalowany na bębnie liczydła. Może być doposażony w kontaktronowy nadajnik niskiej częstotliwości LF

SPECYFIKACJA TECHNICZNA

Typ gazu	gaz ziemny, powietrze, propan, butan, azot, i wszystkie nieagresywne mieszaniny
Objętość cykliczna	5 dm ³
Zakres temperatury	Otoczenia: -25°C do + 55°C Gazu: -25°C do + 55°C Składowania: -40 °C do + 70°C
Max ciśnienie pracy	0,5 bar
Zakres pomiaru	G10 od 0,10 m ³ /h do 16 m ³ /h G16 od 0,16 m ³ /h do 25 m ³ /h
Dokładność	Klasa 1.5
Zatwierdzenie Typu	Zatwierdzenie typu Europejskiego (EEC-71/318) jako G6, G10 i G16 (PTB-1.42-4016867) Świadectwo badania typu MID (DE-07-MI002-PTB013) Moduł B + D
Metrologia	Zgodna z normą PN-EN 1359 oraz dyrektywą MID Maksymalnie dopuszczalne błędy to +/- 3% od Qmin do 0,1 Qmax i +/- 1,5 % od 0,1 Qmax do Qmax
Przepływ początkowy	Wartość typowa < 8 dm ³ /h
Liczydło	IP 54 Wyposażony w element odblaskowy na pierwszym bębnie liczydła w celu ułatwienia okresowego sprawdzenia. Obudowa oporna na działanie promieni UV. Tabliczka znamionowa wg. życzenia: kod kreskowy, logo, numer klienta, etc.
Sprzęgło magnetyczne	Ognioodporne (standardowe wyposażenie gazomierza)
Połączenia	Jedno lub dwukrócowe DN32 do DN50 w zależności od rozmiaru G. Inne rodzaje połączeń dostępne na życzenie
Blokada przepływu wstecznego	Gazomierze posiadają element, zabezpieczający przed zliczaniem gazu w przypadku pojawienia się przepływu wstecznego
RPF (Resistant Power Factor)	Zgodnie z PRS11 < 1.2
Materiały	Obudowa: stal tłoczona Obudowa jednostki pomiarowej: poliacetal (POM) Membrany: włókno poliestrowe pokryte NBR-ECO Zespół suwaków: żywica fenolowa
Kolor	Jasno szary RAL 7035

OPCJE

Studzienka termometryczna	Jako opcja gazomierze mogą być dostarczone ze studzienka termometryczna, umożliwiając zainstalowanie czujnika temperatury w gazomierzu.
Odporność na wysoką temperaturę HTL	Gazomierze mogą być dostarczane również w wersji odpornej na działanie wysokiej temp. zgodnie z wymaganiami normy PN-EN 1359, PN 0,1
Studzienka pomiaru ciśnienia	Gazomierz pozwala na pomiar ciśnienia w punkcie pomiaru objętości.

CECHY TECHNICZNE - LICZYLDO

Aby sprostać dzisiejszym i przyszłym wyzwaniom energetycznym firma Itron stworzyła serie liczydeł "eco" umożliwiające elastyczne budowanie systemów zbierania danych odczytowych.

seria "e"

Elektroniczne liczydło z wbudowanym modulem komunikacyjnym, zgodnym z aktualnymi europejskimi standardami, oraz zapewniającym interoperacyjność. Gazomierz typu "smart" wyposażony w liczydło elektroniczne, funkcje komunikacyjne, detekcję przepływu wstecznego i ingerencji magnetycznej, został zaprojektowany z myślą o ułatwieniu jego integracji z systemami przewodowego i/lub bezprzewodowego zbierania danych odczytowych.

- >> Elektroniczna korekcja krzywej błędów
- >> Opcjonalna korekcja temperaturowa
- >> Wbudowany dwukierunkowy modulem komunikacji przewodowej / bezprzewodowej M-Bus
- >> Bezpieczna transmisja danych z szyfrowaniem AES
- >> Ochrona i wykrywanie ingerencji

seria "c"

Mechaniczne liczydło przystosowane do montażu różnych modulem komunikacyjnych umożliwiających budowę systemów odczytu zdalnego AMR

Najnowsza wersja liczydła gazomierzy miechowych jest przystosowana do montażu modulem w technologii Cyble™ C

- >> Zdalny odczyt możliwy dzięki dodatkowym modulem
- >> Możliwość doposażenia zainstalowanych gazomierzy, bez podobnej kalibracji
- >> Wysoka wiarygodność generacji impulsów (bez efektów sklejania i "jąkania")
- >> Sprawdzone i przetestowana konstrukcja oparta na 20-letnim doświadczeniu
- >> zabezpiecza przed wpływem magnesów neodymowych i innych ingerencji.

seria "o"

Mechaniczne liczydło z możliwością doposażenia w nadajnik impulsów.

- >> Seria "o" została stworzona z myślą o zainstalowanym parku gazomierzy. Po zainstalowaniu w liczydło kontraktronowego nadajnika impulsów LF minimalnym kosztem, za pomocą dostępnych modulem można łatwo tworzyć sieci radiowego odczytu danych AMR / AMI.

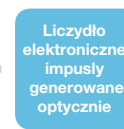


Liczydło serii "o" z zamontowanym nadajnikiem impulsów LF

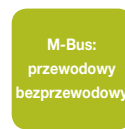
Elementy składowe seri ECO



Gazomierz



Liczydło



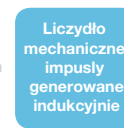
Modulem komunikacyjny

Charakterystyka techniczna liczydła serii "e"

Rozmiar gazomierza	G10 / G16
Zatwierdzenie typu MID (modulem B)	N° DK-0200-MI002-020
Zakres temperaturowy	Temperatura (skorygowana): -25°C do +55°C (-10°C do +55°C opcjonalnie dla G10) Temperatura przechowywania -40°C do +70°C (> 55°C do 4 godzin).
Certyfikat ATEX	II 2G Ex ib IIB T3
Wilgotność względna	Maksymalnie 93% bez kondensacji w temperaturze od -25°C do +55°C
Licznik	LCD z 9 cyframi (3 dziesiątne)
Interfejs M-Bus	300bps / 2400 bps / przewodowy lub bezprzewodowy / z przystawką lub bez
Bateria	Litowa o średniej żywotności minimum 15 lat w warunkach odniesienia
Normy	PN-EN12405-1: 2007-08, Dyrektywa 2004/108/WE (EMC) oraz OIML D11 (EMC), NTA8130-Maj 2007, DSMR V2.2+ (Holandia)
Port szeregoty	M-Bus slave (przewodowy: EN13757-2/3, bezprzewodowy: EN13757-4)
Port obsługi	IR podczerwień (EN62056-21)
Klasa mechaniczna	M1
Klasa elektroniczna	E2



Gazomierz



Liczydło



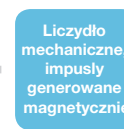
Modulem komunikacyjny

Charakterystyka techniczna liczydła serii "c"

Rozmiar gazomierza	G10 / G16
Zatwierdzenie typu MID (modulem B)	N° DE-07-MI002-PTB013
Licznik	Mechaniczny licznik 8 bębnekowy (2 dziesiątne)
Przelazienie	0.1 m³ / obrót
Technologia przelazienia	Cyble™
Klasa mechaniczna	M2
Klasa elektroniczna	E2



Gazomierz



Liczydło



Modulem komunikacyjny

Charakterystyka techniczna liczydła serii "o"

Rozmiar gazomierza	G10 / G16
Zatwierdzenie typu MID (modulem B)	N° DE-07-MI002-PTB013
Licznik	Mechaniczny licznik 8 bębnekowy (2 dziesiątne)
Waga impulsu	Standardowo 0.1 m³ / imp. (opcjonalnie 1 m³ / imp.)
Nadajnik impulsów	Może być dołączony w dowolnej chwili. 12Vdc max - 10 mA max. standardowo 0.1 m³ / imp. Różne wersje: z 1m przewodem, z pojedynczą lub podwójną wtyczką.
Klasa mechaniczna	M2
Klasa elektroniczna	E2

WYMIARY I WAGA

Model	G	Qmax m³/h	Qmin m³/h	Obj. cykliczna dm³	DN mm	Podłączenia Standard	Pmax bar	Pmax HTL bar	Spadek cis. mbar	A mm	B mm	C mm	D mm	E mm		Waga kg	
														seria "e"	seria "c" i "o"	seria "e"	seria "c" i "o"

ACD Compact: wersja 2 króćcowa

1	G10	16	0.10	5	32	G1 ³ / ₄ " A ISO228-1	0.5	0.1	1.9	250	310	71	325	204	189	4.4	4
2	G10	16	0.10	5	32	MFIT001	0.5	0.1	1.9	250	310	71	325	204	189	4.4	4
3	G10	16	0.10	5	40	G2" A ISO228-1	0.5	0.1	1.9	250	310	71	325	204	189	4.4	4
4	G16	25	0.16	5	40	G2" A ISO228-1	0.5	0.1	2.9	250	310	71	325	204	189	4.4	4

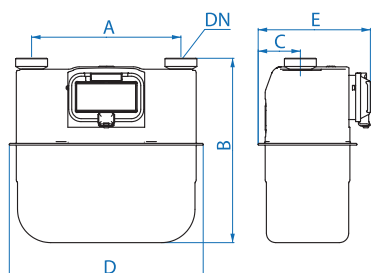
ACD Standard: wersja 2 króćcowa

10	G10	16	0.10	5	32	G1 ³ / ₄ " A ISO228-1	0.5	0.1	1.9	280	328	85	382	206	191	5.3	4.9
11	G10	16	0.10	5	40	G2" A ISO228-1	0.5	0.1	1.6	280	324	85	382	206	191	5.3	4.9
12	G10	16	0.10	5	40	G2" A ISO228-1	0.5	0.1	1.6	290	349	85	382	206	191	5.3	4.9
13	G10	16	0.10	5	40	G2" A ISO228-1	0.5	0.1	1.6	300	353	85	382	206	191	5.3	4.9
14	G16	25	0.16	5	32	G1 ³ / ₄ " A ISO228-1	0.5	0.1	2.9	280	328	85	382	206	191	5.3	4.9
15	G16	25	0.16	5	40	G2" A ISO228-1	0.5	0.1	2.7	280	324	85	382	206	191	5.3	4.9
16	G16	25	0.16	5	40	G1 ¹ / ₂ " BS Withworth	0.5	0.1	2.7	280	328	85	382	206	191	5.3	4.9
17	G16	25	0.16	5	40	G2" A ISO228-1	0.5	0.1	2.7	300	353	85	382	206	191	5.3	4.9
18	G16	25	0.16	5	50	MFIT001	0.5	0.1	2.7	280	327	85	382	206	191	5.3	4.9
19	G16	25	0.16	5	50	kołnierz ISO PN10	0.5	0.1	2.7	280	417	123	396	206	191	9.0	8.6
20	G16	25	0.16	5	40	2" BS746	0.5	0.1	2.7	280	347	85	382	206	191	5.3	4.9

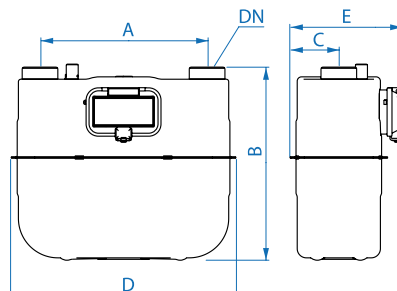
ACD Standard: wersja 1 króćcowa

30	G10	16	0.10	5	40	G2 ³ / ₄ " ISO228-1	0.5	0.1	1.9	-	370	85	382	206	191	5.8	5.4
31	G16	25	0.16	5	40	G2 ³ / ₄ " ISO228-1	0.5	0.1	2.9	-	370	85	382	206	191	5.8	5.4

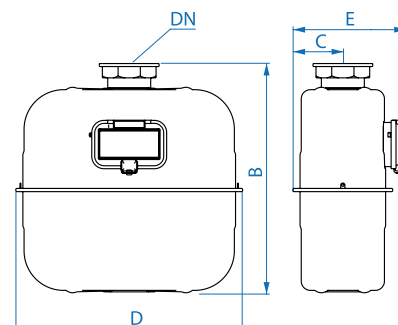
Wyróżnione wersje dostępne w ciągłej sprzedaży.



ACD kompaktowa wersja dwukróćcowa



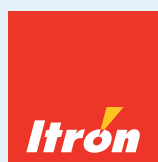
ACD standardowa wersja dwukróćcowa



ACD standardowa wersja jednokróćcowa

Itron na świecie

Grupa Itron jest światowym liderem w produkcji i sprzedaży urządzeń pomiarowych i rozwiązań technologicznych związanych z gromadzeniem danych oraz systemów wspomagających zarządzanie energią. Współpracujemy z ponad 8 000 instytucji na świecie, które zaufały naszej technologii, aby optymalnie wykorzystywać i dostarczać energię oraz wodę. Wśród naszych produktów znajdują się liczniki energii elektrycznej, gazu, wody oraz energii cieplnej; systemy zbierania danych i komunikacji, w tym systemy automatycznego zdalnego odczytu danych pomiarowych z liczników (systemy AMR) oraz systemy dla zaawansowanych infrastruktury pomiarowych (AMI). GA-ACDG10G16-3.3-PL-12-14



Itron Polska Sp z o.o.

30-702 Kraków

ul. T. Romanowicza 6

www.itron.pl, e-mail: gaz@itron.pl

tel +48 12 257 10 27

+48 12 257 10 28

+48 12 257 10 29

fax +48 12 257 10 25