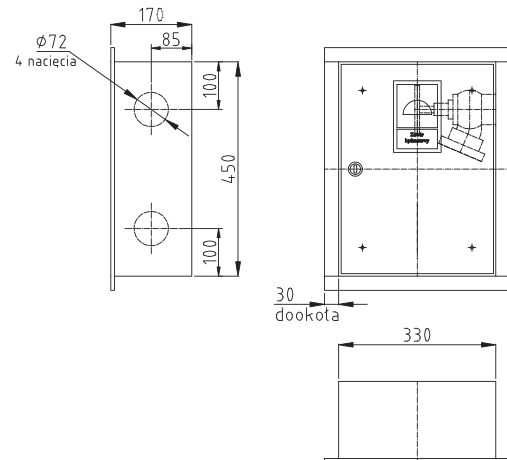


Szafka na zawory hydrantowe w pionach smukła wnękowa na jeden zawór


Wymiary szafki (wnęki)

| | | |
|-------------------------|--------------------------|--------------------------|
| ↑ Wysokość: 450(470) | ↑ Szerokość: 330(350) | ↑ Głębokość: 170(170) |
|-------------------------|--------------------------|--------------------------|

Wykonanie

Standard:
Opcjonalnie:

| | | |
|----------------------|---|--|
| Materiał | + blacha stalowa czarna DC01 pokryta farbą proszkową | + blacha stalowa ocynkowana pokryta farbą proszkową fasadową + blacha nierdzewna szlifowana 1.4301 (front bądź całość) + blacha kwasoodporna szlifowana 1.4404 (front bądź całość) |
| Lakierowanie | + czerwony RAL3000, biały RAL9016 | + dowolny kolor z palety RAL |
| Drzwi | + pełne | + z oknem z plexi |
| Zamek | + na toporek strażacki | + patentowy z systemem "zbij szybkę" + EURO z możliwością założenia plomb |
| Doprowadzenie | + boczne uniwersalne (prawe/lewe poprzez obrót szafki o 180°) | |

Wyposażenie

Standard:
Opcjonalnie:

| | | |
|--------------|-----------------------|--|
| Zawór | + brak na wyposażeniu | + grzybkowy DN52, dostępny w dwóch wersjach: - mosiężny z nasadą aluminiową - aluminiowy z nasadą aluminiową + pokrywa nasady DN52 aluminiowa |
|--------------|-----------------------|--|

Dokumentacja

Dołączona do szafki

- + znak bezpieczeństwa "Zawór hydrantowy"
- + tabliczka znamionowa
- + karta gwarancyjna

Do pobrania ze strony www

- + rysunek techniczny w formatach *DWG i *PDF
- + deklaracja zgodności producenta
- + świadectwa dopuszczenia CNBOP na zawory hydrantowe i pokrywę nasady