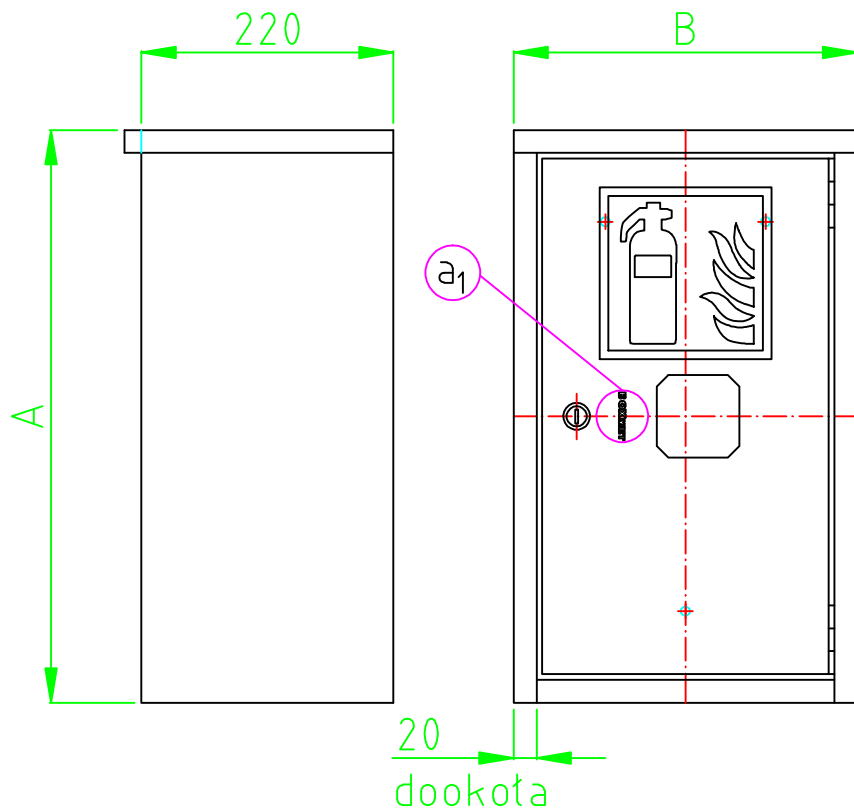
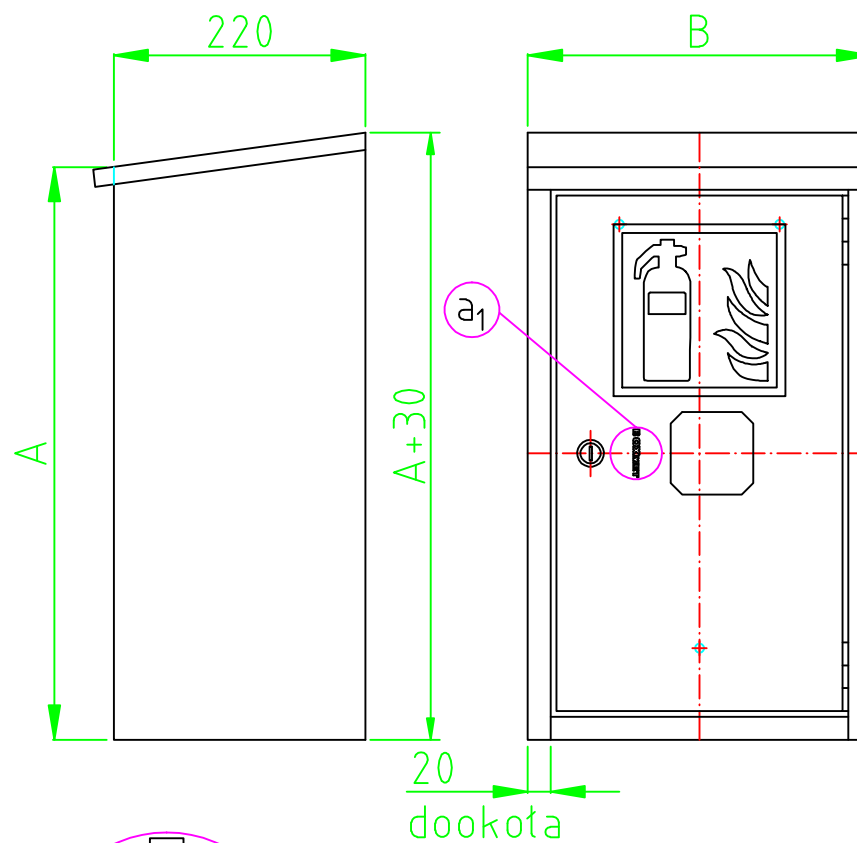


## WYKONANIE STANDARDOWE



## WYKONANIE ZEWNĘTRZNE



WARIANT SZAFKI	TYP	Wysokość A	Szerokość B
na 1 gaśnicę 1/2	SG1/2-Z-1	500	300
na 2 gaśnicę 1/2	SG1/2-Z-2	500	550
na 3 gaśnicę 1/2	SG1/2-Z-3	500	700

WARIANT SZAFKI	TYP	Wysokość A	Szerokość B
na 1 gaśnicę 4/6	SG4/6-Z-1	600	300
na 2 gaśnicę 4/6	SG4/6-Z-2	600	550
na 3 gaśnicę 4/6	SG4/6-Z-3	600	700

WARIANT SZAFKI	TYP	Wysokość A	Szerokość B
na 1 gaśnicę 5/12	SG5/12-Z-1	800	300
na 2 gaśnicę 5/12	SG5/12-Z-2	800	550
na 3 gaśnicę 5/12	SG5/12-Z-3	800	700

BOXMET  
szczegół (a<sub>1</sub>)

Material	Nazwa <b>Szafka na gaśnicę zawieszana</b>	Ilość	Nr rysunku <b>SG-Z</b>
Konstr.			