



2G10L

Gazomierz przemysłowy z liczydłem mechanicznym



GAZOMIERZ 2G10L

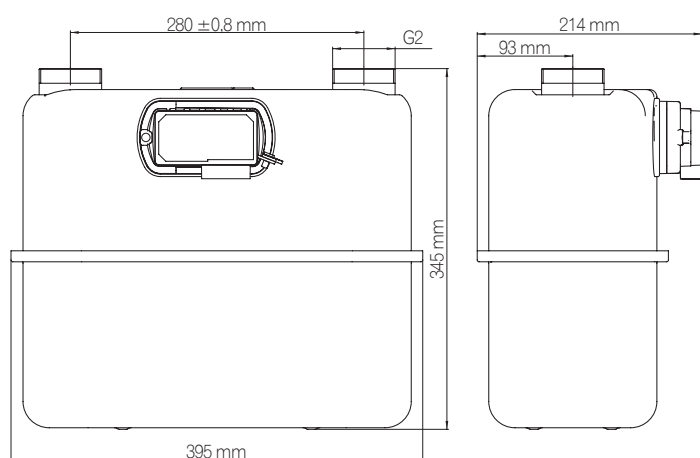
- Gazomierz 2G10L przeznaczony jest do pomiaru zużycia gazu u odbiorców, których sumaryczne, maksymalne zużycie gazu przez wszystkie zainstalowane urządzenia gazowe nie przekracza 16 m³/h powietrza o gęstości 1,2 kg/m³.
- Gazomierz 2G10L przystosowany jest do pomiaru gazu ziemnego i propan-butanu
- Gazomierz przystosowany jest do współpracy z nadajnikiem impulsów (1 imp = 0,1 m³), umożliwiającym rejestrację wartości szczytowych zużycia gazu. Instalacja nadajnika może odbyć się w dowolnym okresie eksploatacji gazomierza.

Kompaktowy, Wytrzymały

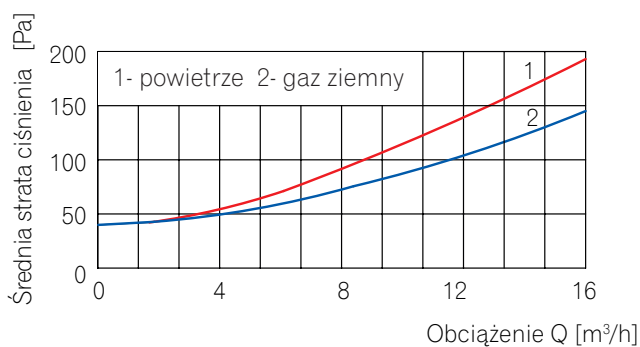
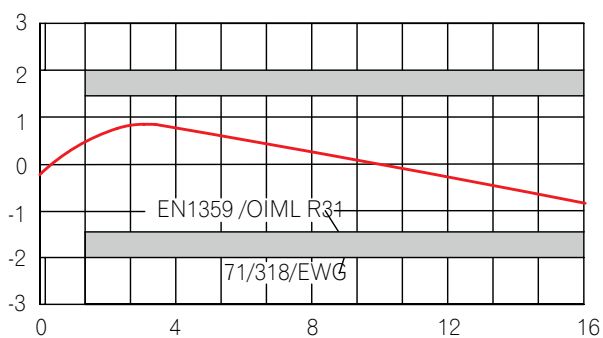
DANE TECHNICZNE

Obciążenie maksymalne	16 m ³ /h
Obciążenie minimalne	0,1 m ³ /h
Obciążenie nominalne	10 m ³ /h
Objętość cykliczna	5 dm ³
Maksymalne ciśnienie robocze	50 kPa
Zakres pomiarowy liczydła	999999,99 m ³ /h
Próg rozruchu	13 dm ³ /h
Ogniotrwałość 650°C zgodnie z normą EN 1359	10 kPa
Masa	6,8 kg

WYMIARY



KRZYWE BŁĘDÓW I STRAT CIŚNIENIA



Apator Metrix S.A.
ul. Piaskowa 3, 83-110 Tczew
tel. 58 53 09 200, fax 58 53 09 300
metrix@apator.com

www.apator.com