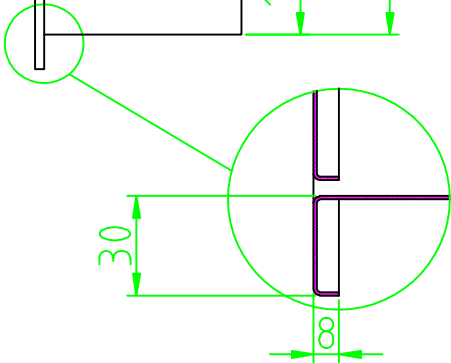
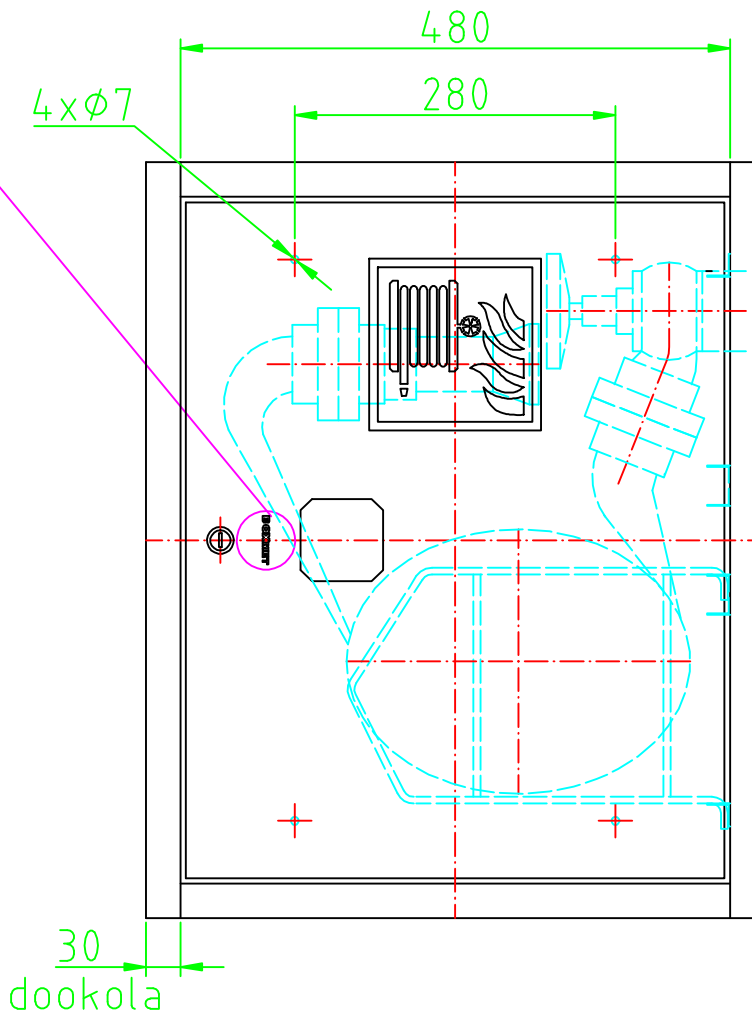


**BOXMET**



Material	Nazwa	Ilość	Nr rysunku
	<b>Hydrant wewnętrzny DN52x15</b>		<b>H52-W-15K 600x480x180</b>
Konstr.			